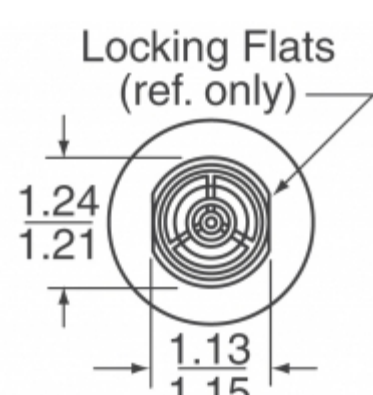


SC628AJ



Obrázky jsou pouze orientační.
Podrobné informace o produktu naleznete v části Technické údaje produktu.
Koupit SC628AJ s důvěrou od Component-World.HK, 1 rok záruka



Part Number: SC628AJ

Výrobce: Mallory Sonalert Products

Popis: AUDIO PIEZO IND 6-28V PNL MNT

Datový list: [SC628AJ](#)

[Industrial Alarms Product Guide](#)

RoHS Status: Obsahuje olovený / RoHS neodpovídající

Ship From: Hong Kong

Shipment Way: DHL/Fedex/TNT/UPS/EMS

[Request For Quotation](#)

PARAMETR PRODUKTU

Part Number	SC628AJ	Výrobce	Mallory Sonalert Products
Popis	AUDIO PIEZO IND 6-28V PNL MNT	Stav volného vedení / RoHS	Obsahuje olovený / RoHS neodpovídající
Dostupné množství	2251 pcs	Datový list	SC628AJ Industrial Alarms Product Guide
Kategorie	Audio produkty	Rozsah napětí	6 ~ 28V
Ukončení	Screw Terminal, Quick Connect Tab - 0.250" (6.35mm)	Technika	Piezo
Úroveň akustického tlaku (SPL)	68dB @ 6V, 61cm	Velikost / Rozměry	1.692" Dia (42.98mm)
Série	SC	hodnocení	-
Port Umístění	Top	Obal	Bulk
Provozní teplota	-30°C ~ 65°C	Pracovní režim	Pulse, Slow
Typ montáže	Panel Mount	Úroveň citlivosti na vlhkost (MSL)	1 (Unlimited)
Výrobní standardní doba výroby	4 Weeks	Stav volného vedení / RoHS	Contains lead / RoHS non-compliant
Typ vstupu	AC, DC	Výška - Sedící (Max)	1.399" (35.54mm)
Frekvence	2.9kHz	Trvání	0.5 ~ 2.5 PPS
Driver obvod	Indicator, Internally Driven	Detailní popis	Buzzers Indicator, Internally Driven Piezo 6 ~ 23mA 2.9kHz 68dB @ 6V, 61cm Panel Mount Screw Terminal, Quick Connect Tab - 0.250" (6.35mm)
Proud - Supply	6 ~ 23mA	schválení	cUL

Component-World.com je spolehlivý distributor elektronických součástek. Specializujeme se na všechny elektronické komponenty řady Mallory Sonalert Products. Máme 2251 kusy Mallory Sonalert Products SC628AJ na skladě dostupných. Vyžádejte si citát z distributora součástí elektroniky na Component-World.com, náš prodejní tým vás bude kontaktovat do 24 hodin.

RFQ Email: info@Components-World.com

SOUVISEJÍCÍ PRODUKTY

	Část#: SC628ANP Popis: AUDIO PIEZO IND 6-28V PNL MNT	Výrobci: Mallory Sonalert Products Inc.	Dotaz
	Část#: SC628AFR Popis: AUDIO PIEZO IND 6-28V PNL MNT	Výrobci: Mallory Sonalert Products	Dotaz
	Část#: SC628AHR Popis: AUDIO PIEZO IND 6-28V PNL MNT	Výrobci: Mallory Sonalert Products	Dotaz
	Část#: SC628AJR Popis: AUDIO PIEZO IND 6-28V PNL MNT	Výrobci: Mallory Sonalert Products	Dotaz
	Část#: SC628AFJR Popis: AUDIO PIEZO IND 6-28V PNL MNT	Výrobci: Mallory Sonalert Products	Dotaz
	Část#: SC628AH Popis: AUDIO PIEZO IND 6-28V PNL MNT	Výrobci: Mallory Sonalert Products	Dotaz
	Část#: SC628ANJ Popis: AUDIO PIEZO IND 6-28V PNL MNT	Výrobci: Mallory Sonalert Products	Dotaz
	Část#: SC628AK Popis: AUDIO PIEZO IND 6-28V PNL MNT	Výrobci: Mallory Sonalert Products	Dotaz
	Část#: SC628AN Popis: AUDIO PIEZO IND 6-28V PNL MNT	Výrobci: Mallory Sonalert Products	Dotaz
	Část#: SC628AFP Popis: AUDIO PIEZO IND 6-28V PNL MNT	Výrobci: Mallory Sonalert Products	Dotaz
	Část#: SC628AHP Popis: AUDIO PIEZO IND 6-28V PNL MNT	Výrobci: Mallory Sonalert Products	Dotaz
	Část#: SC628ANJR Popis: AUDIO PIEZO IND 6-28V PNL MNT	Výrobci: Mallory Sonalert Products	Dotaz
	Část#: SC628AHPR Popis: AUDIO PIEZO IND 6-28V PNL MNT	Výrobci: Mallory Sonalert Products	Dotaz
	Část#: SC628AHJ Popis: AUDIO PIEZO IND 6-28V PNL MNT	Výrobci: Mallory Sonalert Products	Dotaz
	Část#: SC628AN-BTR Popis: AUDIO PIEZO IND 6-28V PNL MNT	Výrobci: Mallory Sonalert Products	Dotaz
	Část#: SC628ANPR Popis: AUDIO PIEZO IND 6-28V PNL MNT	Výrobci: Mallory Sonalert Products	Dotaz
	Část#: SC628AHJR Popis: AUDIO PIEZO IND 6-28V PNL MNT	Výrobci: Mallory Sonalert Products	Dotaz
	Část#: SC628AKR Popis: AUDIO PIEZO IND 6-28V PNL MNT	Výrobci: Mallory Sonalert Products	Dotaz
	Část#: SC628AFPPR Popis: AUDIO PIEZO IND 6-28V PNL MNT	Výrobci: Mallory Sonalert Products	Dotaz
	Část#: SC628ANR Popis: AUDIO PIEZO IND 6-28V PNL MNT	Výrobci: Mallory Sonalert Products	Dotaz

Související klíčová slova pro SC628AJ

Mallory Sonalert Products SC628AJ.	SC628AJ distributor	SC628AJ dodavatel	SC628AJ Cena
SC628AJ Stáhnout datasheet.	SC628AJ Datasheet.	SC628AJ Stock.	koupit SC628AJ.
Mallory Sonalert Products SC628AJ.	Mallory Sonalert Products Inc. SC628AJ.		